

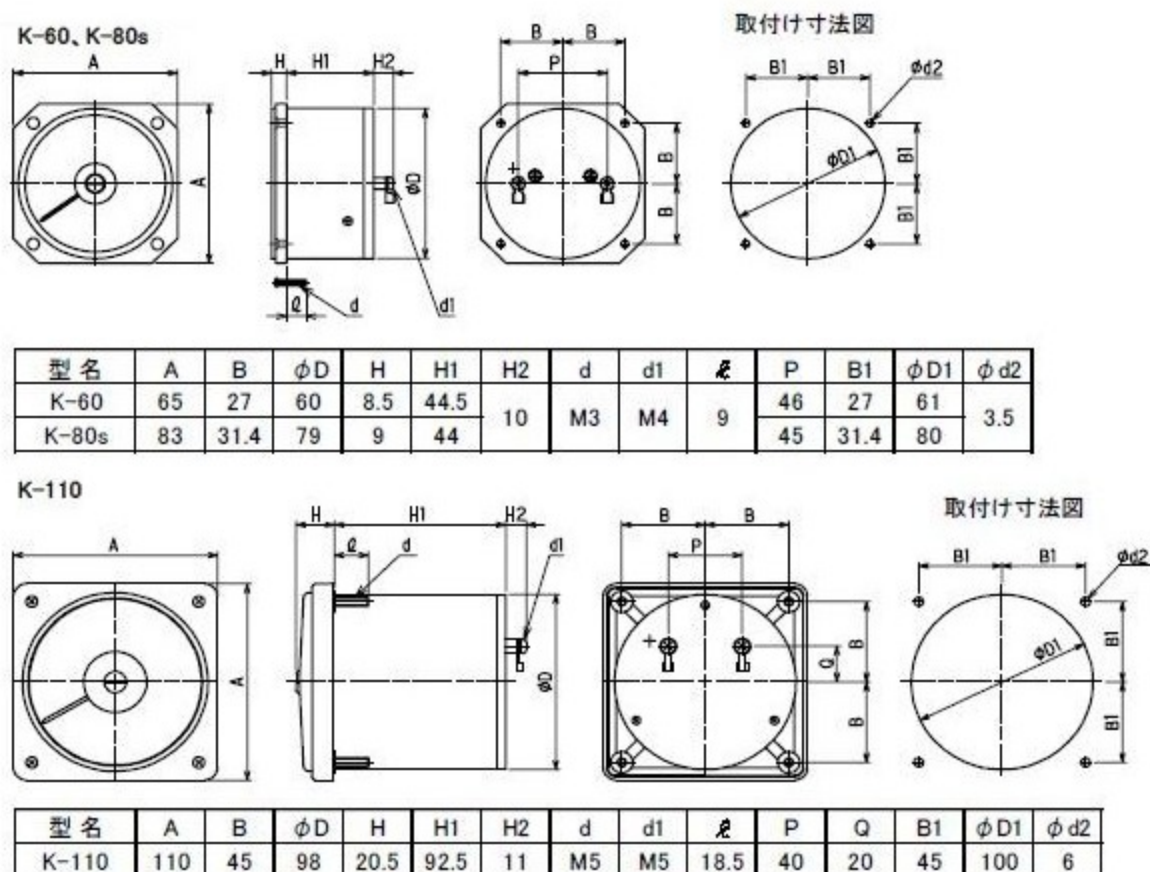


スケルトンタイプの明るいメータ

機種一覧

品名		形名	階級	動作原理
直流	電流計・電圧計	K-60	2.0	可動コイル形
		K-80s、K-110	1.5	
交流	電流計・電圧計	K-60	2.0	整流形
		K-80s、K-110	1.5	

製品寸法表 (単位mm)



仕様

◆ 一般仕様

	K-60	K-80s	K-110
フロントカバー	透明アクリル 周囲フェノール樹脂、黒色		透明アクリル 周囲黒色塗装
ベース	フェノール樹脂、黒色		ABS樹脂、黒色
端子部			フェノール樹脂、黒色
目盛板	白色地 目盛、表示は黒色		段付 白色地 目盛、表示は黒色
指針形状・塗装色	槍形 黒色		
目盛の長さ	107mm	146mm	187mm
指針の振れ角	250°		240°
使用温度範囲	-10°C~+50°C		

◆ 直流電流計

最大目盛値	概略内部抵抗	
	K-60、80s	K-110
200 μA	4,000 Ω	—
500 μA	1,000 Ω	2,000 Ω
1mA	300 Ω	800 Ω
2mA	93 Ω	420 Ω
10mA	3.3 Ω	6.2 Ω
4~20mA	4.8 Ω	5.6 Ω
50mA	電圧降下 100mV } 分流器 内付	
100mA		
1A		
10A		

★ 10Aを超える場合、分流器は外付になります。

◆ 直流電圧計

最大目盛値	概略消費電流
10V	1mA
100V	
200V	
300V	

★ 300Vを超える場合、倍率器は外付になります。

◆ 交流電圧計 (整流形)

最大目盛値	概略消費電流
100V	1mA
200V	
300V	

★ 300Vを超える場合、倍率器は外付になります。

★ 目盛校正は正弦波で行ってあります。

◆ 交流電流計 (整流形)

最大目盛値	整流器
500 μA	内付
1mA	

★ 目盛校正は正弦波で行ってあります。