

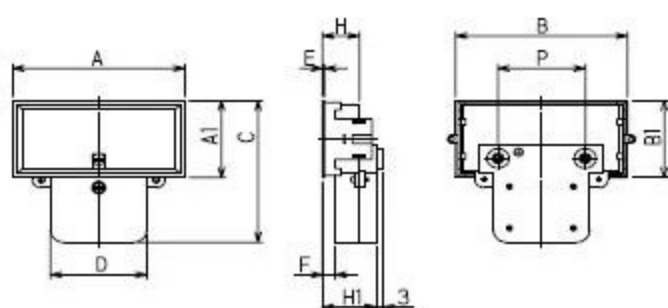


目盛板スペースだけをパネル面に出して、ベゼル（枠）で容易に取付け出来ます。

機種一覧

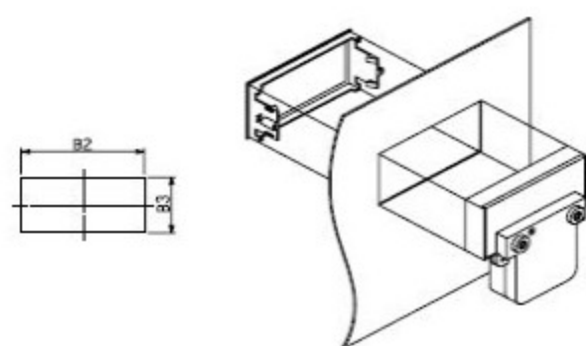
	品名	型名	階級
直流	電流計・電圧計	KB-75	1.5
交流	電流計・電圧計	KB-75	1.5

製品寸法表（単位mm）



型名	A	A1	B	B1	C	D	E	F	H	H1	B2	B3	P
KB-75	75	38	73	36	70	42	1	5.5	16.5	24	73.5	36.5	38

取付け寸法図



仕様

◆ 一般仕様

	KB-75
ベゼル	ポリアセタール樹脂・黒色
フロントカバー	透明アクリル
ケース	ABS樹脂・白色
目盛板	白色地、目盛及び表示は黒色
指針形状・塗装色	丸棒形・黒色
目盛の長さ	58mm
指針の振れ角	90°
指針の振れ方向	時計方向 又は反時計方向
直線性	±1.5%
標準取付け位置	垂直
零調整位置	表面
使用温度範囲	0°C~40°C
保存温度	-10°C~+50°C
応答時間	3秒以下
振れ過ぎ	30%以下

◆ 直流電流計

最大目盛値	概略内部抵抗
100 μ A	1,870 Ω
200 μ A	940 Ω
500 μ A	420 Ω
1mA	210 Ω
5mA	5.8 Ω
500mA	電圧降下 100mV
1A	
2A	

★ 2Aを超える場合、分流器は外付になります。

◆ 直流電圧計

最大目盛値	概略消費電流
10V	1mA
30V	
50V	
100V	
150V	
300V	

★ 300Vを超える場合、倍率器は外付になります。

◆ 交流電圧計（整流形）

最大目盛値	概略消費電流
30V	1mA
50V	
100V	
150V	
300V	

★ 300Vを超える場合、倍率器外付（整流器内付）

★ 目盛校正は正弦波で行ってあります。