

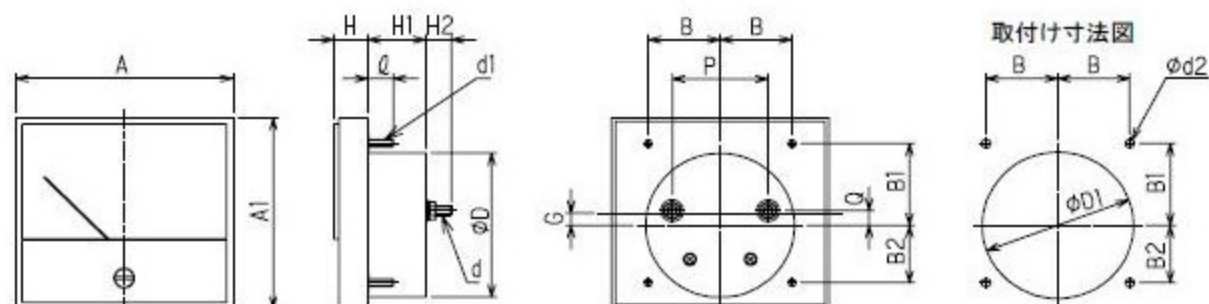


スケルトンタイプの明るいメータ

機種一覧

品名		形名	階級	動作原理
直流	電流計・電圧計	KM-48, 66, 86A, 106, 118	2.0	可動コイル形
交流	電流計・電圧計	KM-48, 66, 86A, 106, 118	2.0	整流形
	電流計・電圧計	KM-66, 86A, 106	2.0	可動鉄片形

製品寸法表 (単位mm)



形名	A	A1	H	H1		H2	φD	d	d1	φ	B	B1	B2	G	Q		P		φD1	φd2
				MC	MI										MC	MI	MC	MI		
KM-48	48	42	10.5	22	22	10	38	M4	10	16	16	16	0	7	7	17.5	17.5	39	3.3	
KM-66	66	60	13.5	25	25	15	55	M5						2.5	2.5	24	24	24	2.5	12.5
KM-86A	86	78		24	24	24	MC 10/15	59	MC M4/M5	M3	28.5	33.5	23.5	5	6	6	38	38	60	3.5
KM-106	106	83	16	25	25	MI 15	61	MI M5	10.5						11	62			62	
KM-118	118	106	17	25	25	15	69	M5	15	50.8	51.8	38.8	6.5	12.5	13.5	70	70	70		

仕様

◆ 一般仕様

	KM-48	KM-66	KM-86A	KM-106	KM-118
フロントカバー	透明アクリル				
ベース	ハイインパクト樹脂				
目盛板	白色地 目盛、表示は黒色				
指針形状 及び 塗装色	刃型 黒色				
目盛の長さ	31mm	49mm	70mm	73mm	92mm
指針の振れ角	90°				
使用温度範囲	-10°C~+50°C				

◆ 直流電流計

最大目盛値	概略内部抵抗		分流器					
	KM-48, 66, 86A, 106, 118		KM-48	66, 106	86A, 118			
50 μA	3,200Ω		内付	内付	内付			
100 μA	1,650Ω							
200 μA	700Ω							
500 μA	200Ω							
1mA	70Ω							
10mA	3.3Ω							
20mA	電圧降下 50mV					内付	内付	内付
50mA								
100mA								
200mA								
300mA								
500mA	電圧降下 50mV		外付	外付	外付			
1A								
2A								
3A								
5A								
10A	電圧降下 50mV		外付	外付	外付			
20A								
30A								
30A								
50A								

★ KM-86A, KM-118は50Aを超える場合分流器は外付になります。

◆ 直流電圧計

最大目盛値	概略消費電流
10V	1mA
15V	
30V	
50V	
100V	
150V	
300V	
500V	

★ 500Vを超える場合、倍率器は外付になりますが KM-48に限り 150Vを超える場合 外付になります。

◆ 交流電圧計(整流形)

最大目盛値	概略消費電流
15V	1mA
30V	
50V	
100V	
150V	
300V	
500V	

★ 500Vを超える場合、倍率器は外付になりますが KM-48に限り 150Vを超える場合 外付になります。  
★ 目盛校正は正弦波で行なっております。

◆ 交流電流計(整流形)

最大目盛値	内部インターフェイス(フルスケールにて)	
	KM-48,66,86A	KM-106,118
1mA	147Ω	144Ω
10mA	814Ω	865Ω

★ 目盛校正は正弦波で行なっております。

◆ 交流電圧計(可動鉄片形)

最大目盛値	概略消費電流
150V	1.5VA
200V	2 VA
250V	2.5VA
300V	3 VA

◆ 交流電流計(可動鉄片形)

最大目盛値	概略消費電力	
	KM-66, 86A, 106	
50mA	0.71VA	
500mA	0.47VA	
1A	0.43VA	
5A	0.6 VA	
10A	0.8 VA	
15A	0.84VA	
30A	1.38VA	

★ 30Aを超える場合、変流器は外付になります。