

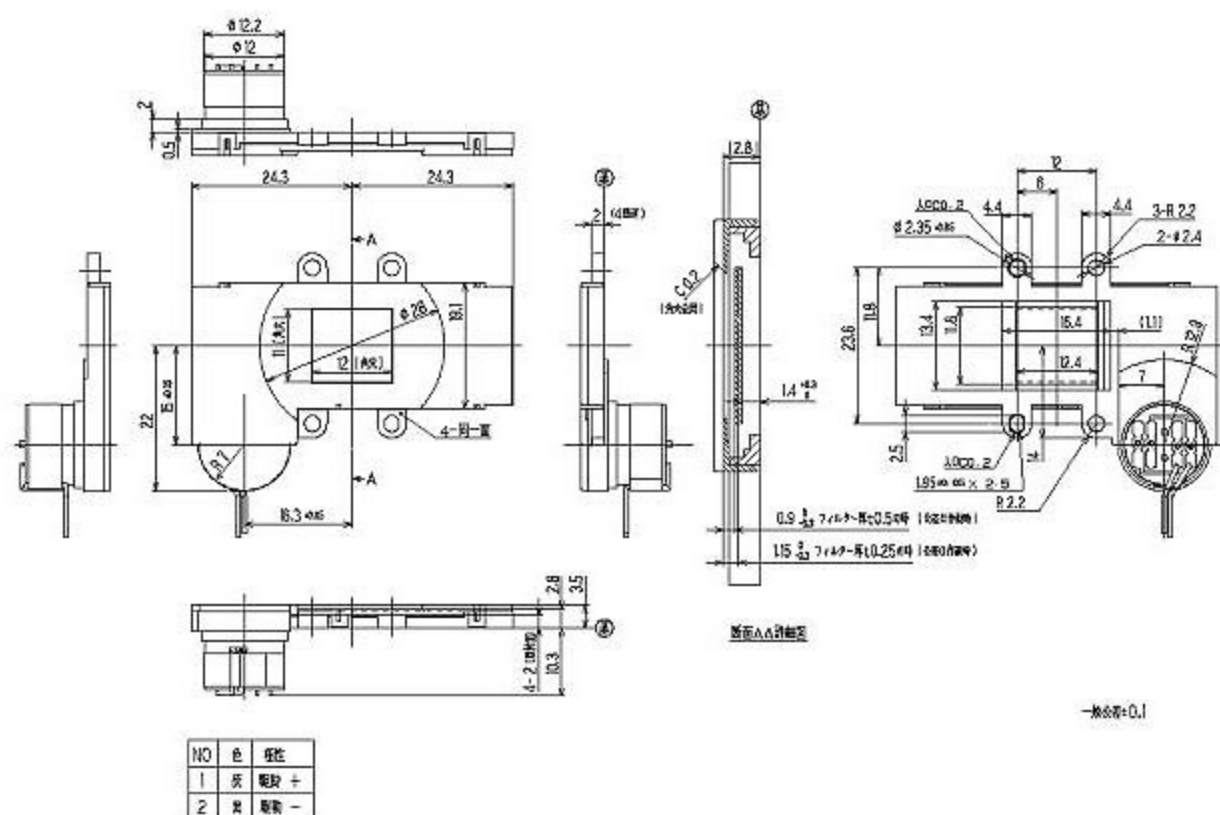
特徴

- デイ・ナイトカメラ用IRカットフィルタ切替機構。
- 1/2型CMOS用として標準的にお使い頂けます。

一般仕様

開放部	12.0×11.0
作動電圧	+4.5V±0.5V
コイル抵抗	100Ω±10% (25℃)
コネクター	日本モレックス 51021-0200
フィルター	(1)反射型IRカットフィルタ ガラス製 片面ARコート 11.8×12.8mm t=0.3mm (2)ダミーフィルタ (クリア) ガラス製 両面ARコート 11.8×12.8mm t=0.3mm
耐振動性	全振幅1mmの振動/毎分1200~3300回/上下・左右・前後 20分クリアー
耐衝撃性	60Gの衝撃をクリアー
耐連続性	5万回をクリアー
性能保証	>-10℃、+60℃、+30℃ 90%RHクリアー
動作保証温度範囲	-20℃ ~ +70℃

寸法表 (mm)



- カスタマイズ品の製作も承ります。
- 掲載商品の仕様および外観は、改良のため予告なく変更することがありますので、あらかじめご了承ください。
- 掲載画像と実際の商品の色とは多少異なる場合があります。