

## 7210 開放部:Φ7.2



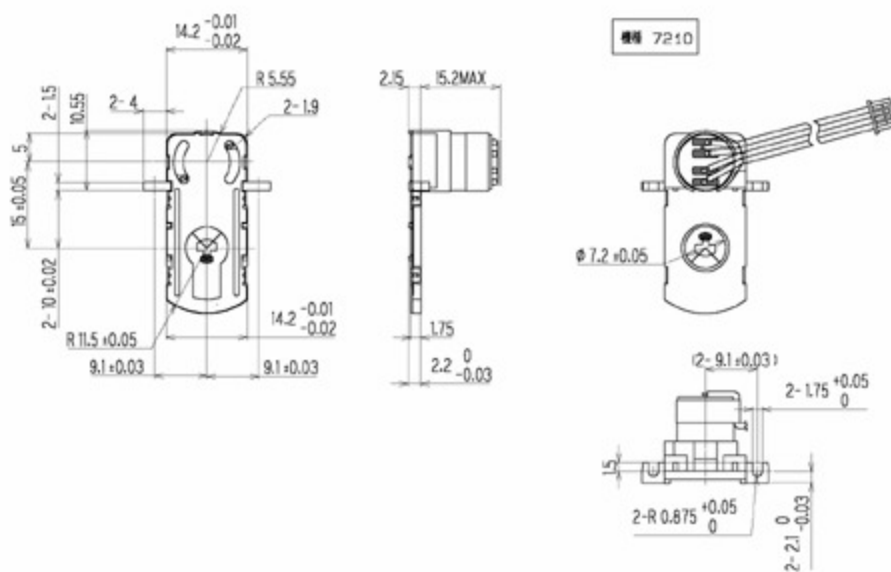
### 特徴

- シンプル形状で導入しやすい。
- パリフォーカルホードレンズに最適。
- どなたにも使用して頂ける標準アイリスです。

### 一般仕様

開放径	Φ7.2±0.05
作動電圧	OPEN : 3.5V CLOSE : 0.5V
コイル抵抗	駆動 : 200Ω±10% (25℃) 制動 : 700Ω±10% (25℃)
コネクター	日本モレックス 51021-0400
耐振動性	全振幅1mmの振動/毎分1200~3300回/上下・左右・前後 20分クリアー
耐衝撃性	60Gの衝撃をクリアー
耐連続性	30万回をクリアー
性能保証	+30℃ 90%RH以上500時間放置クリアー
保存温度	+60℃ 90%RH以上240時間放置クリアー
使用温度範囲	-20℃ ~ +70℃

### 寸法表 (mm)



- カスタマイズ品の製作も承ります。
- 掲載商品の仕様および外観は、改良のため予告なく変更することがありますので、あらかじめご了承ください。
- 掲載画像と実際の商品の色とは多少異なる場合があります。