

# C312 開放部:Φ7.25



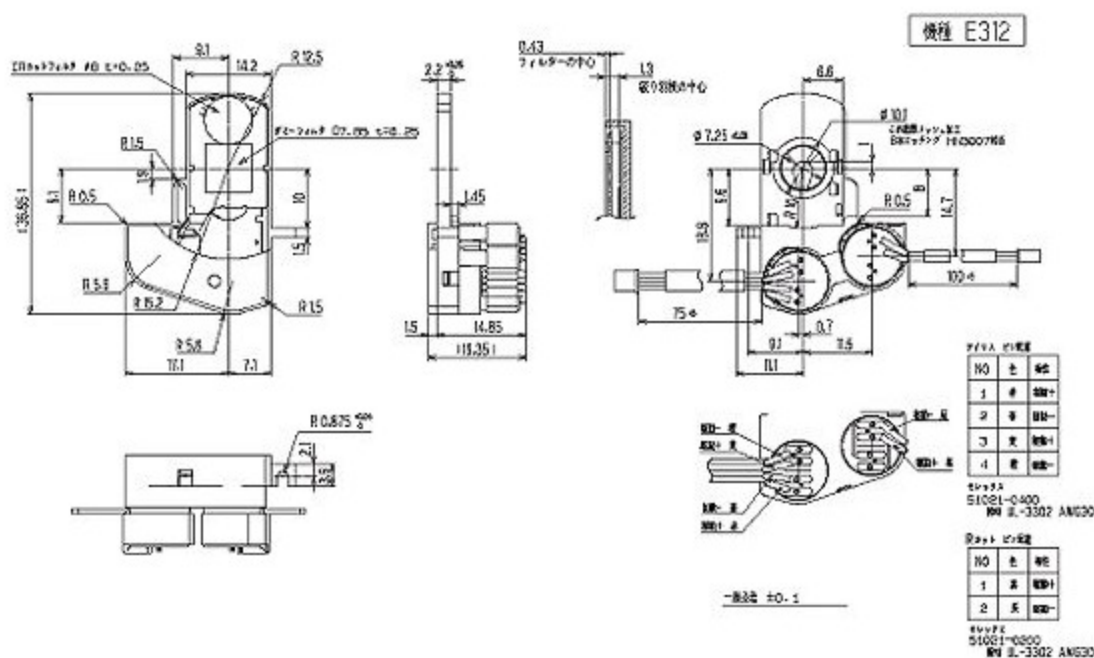
## 特徴

- デイ・ナイトカメラ用で I R カットフィルタの抜き差しをレンズ内部で行う機構です。
- 一体型カメラ用レンズに最適です。

## 一般仕様

|        |  |
|--------|--|
| 開放部    | Φ7.25±0.05   |
| 作動電圧   | 絞り側 OPEN : 3.0V CLOSE : 0.5V<br>I R 側 3.5±0.5V   |
| コイル抵抗  | 絞り側 駆動 : 190Ω±10% (20℃) 制動 : 465Ω±10% (20℃)<br>I R 側 駆動 : 100Ω±10% (20℃)                                   |
| コネクター  | 絞り側 日本モレックス 51021-0400<br>I R 側 日本モレックス 51021-0200   |
| フィルター  | (1) I R カットフィルタ (グリーン) ガラス製 ARコート<br>Φ8mm t=0.25mm<br>(2) ダミーフィルタ (クリア) ガラス製 ARコート<br>7.85×7.85mm t=0.25mm |
| 耐振動性   | 全振幅1mmの振動/毎分1200~3300回/上下・左右・前後 20分クリアー  |
| 耐衝撃性   | 60Gの衝撃をクリアー  |
| 耐連続性   | 絞り : 30万回をクリアー フィルタ : 2万回をクリアー   |
| 性能保証   | -10℃、+60℃、+30℃ 90%RHクリアー   |
| 保存温度   | -40℃24時間後 +60℃ 90%RH240時間放置クリアー  |
| 使用温度範囲 | -20℃ ~ +70℃  |

## 寸法表 (mm)



- カスタマイズ品の製作も承ります。
- フィルターラッチタイプも対応可能です。
- 掲載商品の仕様および外観は、改良のため予告なく変更することがありますので、あらかじめご了承ください。
- 掲載画像と実際の商品の色とは多少異なる場合があります。