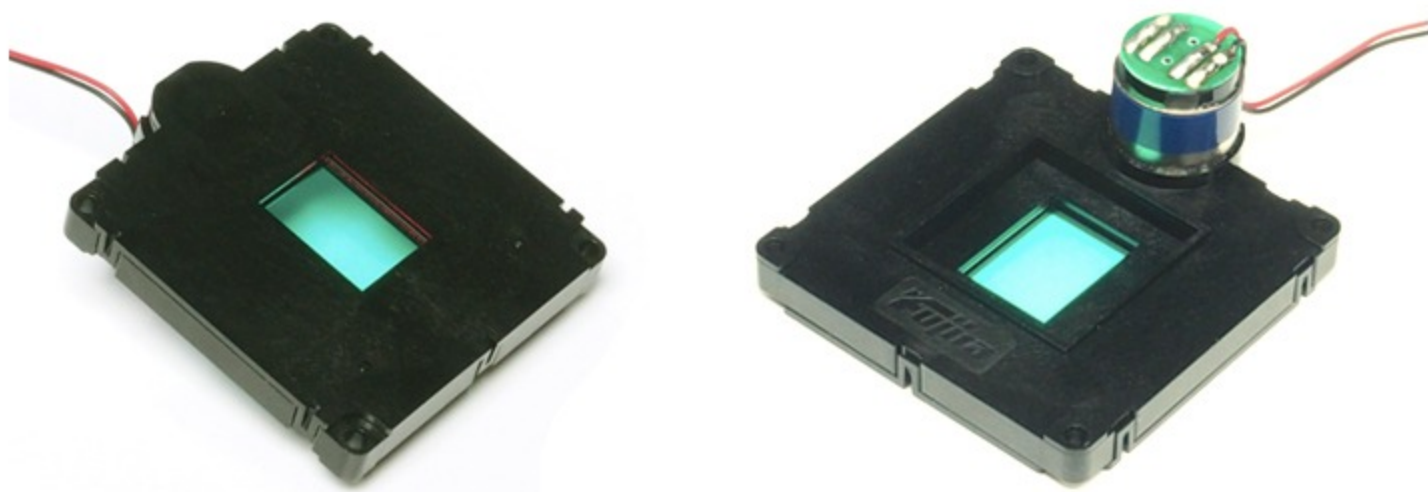


## F255 開放部:14.6×11.0



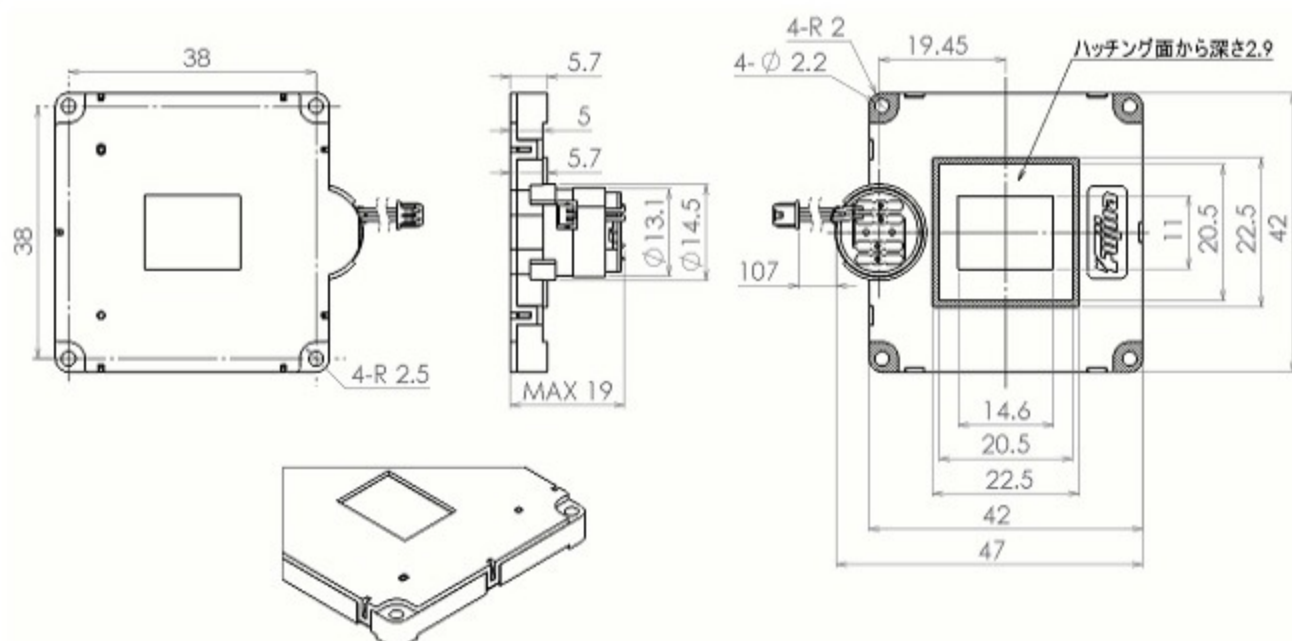
### 特徴

- デイ・ナイトカメラ用 I R カット フィルタ 切替 機構
- 1 型 センサー 対応

### 一般仕様

開放部	14.6×11.0
作動電圧	±5.0V
コイル抵抗	100Ω±10% (25℃)
コネクター	日本モレックス 51021-0200
フィルター	(1) I R カット フィルタ ガラス製 A R コート (2) ダミー フィルタ ガラス製 A R コート
耐振動性	全振幅1mmの振動/毎分1200~3300回/上下・左右・前後 20分クリアー
耐衝撃性	60Gの衝撃をクリアー (フィルターの移動は不問)
耐連続性	5万回をクリアー
性能保証	-10℃、+60℃、+30℃ 90%RHクリアー
動作保証温度範囲	-20℃ ~ +70℃
標準姿勢	フィルターが左右に移動する姿勢

### 寸法表 (mm)



- カスタマイズ品の製作も承ります。
- フィルターを各種取りそろえております。
- 掲載商品の仕様および外観は、改良のため予告なく変更することがありますので、あらかじめご了承ください。
- 掲載画像と実際の商品の色とは多少異なる場合があります。