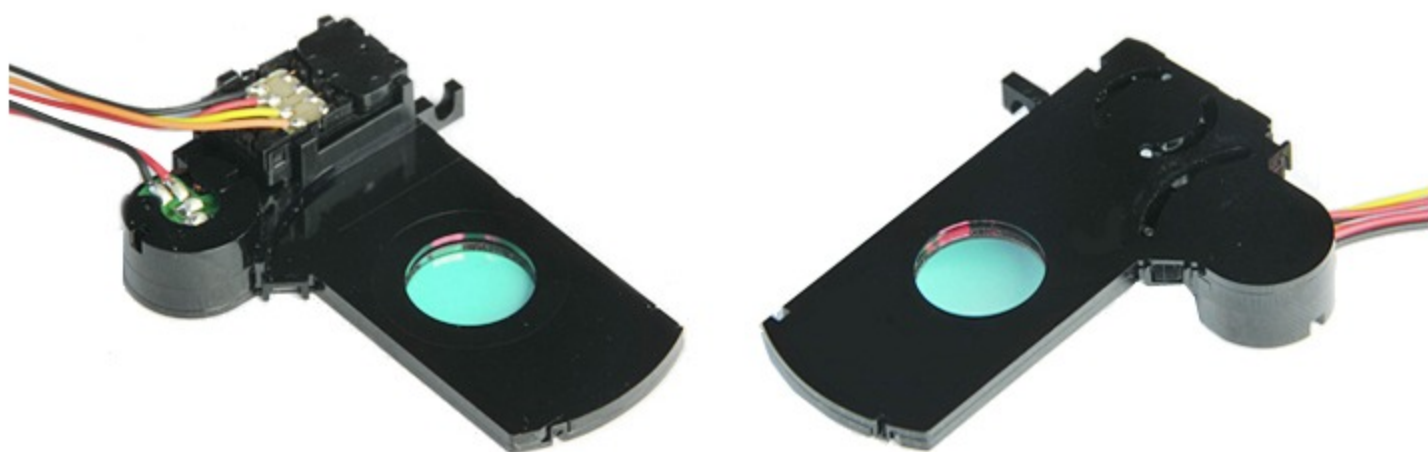


PI93 開放部:Φ9.3



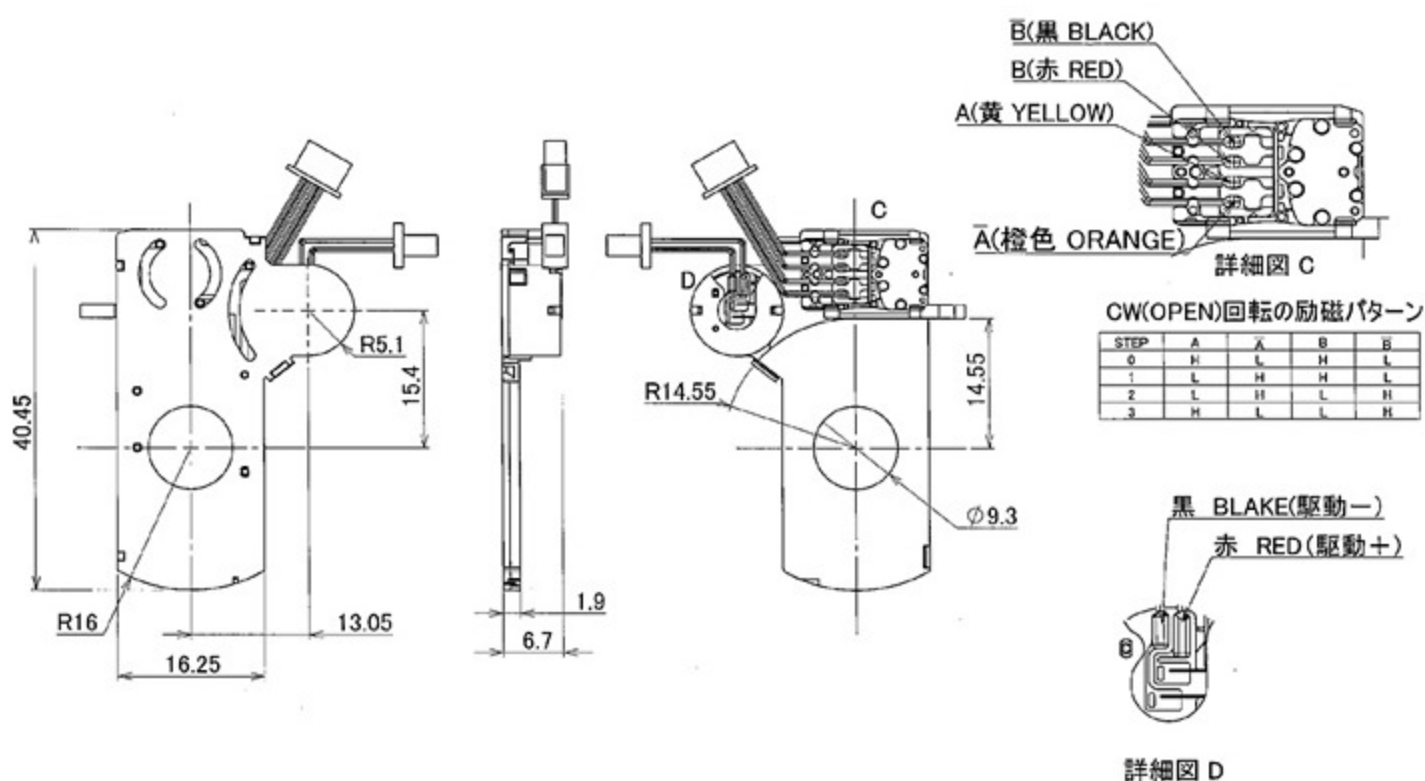
特徴

- ステッピングモーターを搭載したデイ・ナイトカメラ用で I R カットフィルタの抜差しをレンズ内部で行う機構です。
- 一体型カメラ用レンズに最適です。

一般仕様

開放部	Φ9.3±0.05
励磁方式	2相
作動電圧	絞り側 3.0V~3.8V I R 側 ±3.0V~±3.2V
コイル抵抗	絞り側 28.5Ω±7%(23℃) I R 側 12.5Ω±10%(23℃)

寸法表 (mm)



- カスタマイズ品の製作も承ります。
- 掲載商品の仕様および外観は、改良のため予告なく変更することがありますので、あらかじめご了承ください。
- 掲載画像と実際の商品の色とは多少異なる場合があります。